

Werner Kurfeß, Hohenheim

# Unkrautregulierung mit Heißwasser im Obst- und Weinbau

**Der langjährige Einsatz von Herbiziden im Obst- und Weinbau muss aus ökologischer Sicht kritisch beurteilt werden. Die Nachfrage nach alternativen Verfahren, die hinsichtlich Wirkung und Wirtschaftlichkeit eine Alternative zum Herbizideinsatz darstellen könnten, nimmt zu. Eine Möglichkeit der herbizidfreien Unkrautregulierung des Baumstreifens ist die Behandlung mit einer Kombination aus Heißwasser und Heißgasen. Erste Freilandversuche im Jahr 1996 an der Universität Hohenheim zeigten, dass Arbeitsgeschwindigkeiten bis 6 km/h möglich sind. Im Rahmen eines Forschungsprojektes wurde daraufhin ein Laborprüfstand für Grundlagenuntersuchungen sowie ein verbesserter Prototyp für den Freilandeinsatz entwickelt. Die Prüfstandsversuche zeigten mögliche Arbeitsgeschwindigkeiten bis 8 km/h.**

O bwohl im Obst- und Weinbau in jüngster Zeit, wohl als Folge des Kostendruckes, wieder vermehrt Herbizide eingesetzt werden, ist die Nachfrage nach alternativen Verfahren zur Unkrautregulierung im Baumstreifen- und Unterstockbereich ungebrochen. Da die mechanische Unkrautkontrolle, vor allem in Anbaugebieten mit hohen Niederschlägen, nicht sicher durchführbar ist und gelegentliche Nacharbeit von Hand an Stamm und Stock erfordert, hofft die Praxis auf Lösungen aus dem Bereich der thermischen Verfahren. Den bisherigen Abflam- und Infrarotverfahren blieb der Durchbruch wegen der niedrigen Schlagkraft, der Anzahl der Behandlungen, der Entflammung organischer Mulchmaterialien und der hohen Kosten verwehrt.

Der Einsatz von Heißwasser verspricht eine Lösung für die genannten Einschränkungen. Bereits im Jahr 1856 wurde über ein „fahrbares Gestell, auf dem sich ein Feuerraum mit Siedegefäß befindet“ berichtet [1]. Der erzeugte Dampf und heißes Wasser wurden dann „direkt zur Unkrautbekämpfung“ eingesetzt. Anfang der neunziger Jahre wurde diese

Idee erneut in den USA und in Neuseeland aufgegriffen und erste Geräte für den Einsatz in Obst- und Zitrusanlagen sowie den kommunalen Einsatz gebaut [2,3]. Bei der Anwendung von Heißwasser werden die Wachsschicht der Unkrautpflanzen geschädigt und je nach Intensität auch Proteine im Pflanzinneren teilweise denaturiert. Die Pflanzen gehen vorwiegend durch den Wasserverlust infolge der geschädigten Wachsschicht innerhalb von etwa zwei Tagen zu Grunde. Bisher liegen nur wenig gesicherte Grundlagen zur Wirkungsweise des Verfahrens vor [4]. Am Institut für Agrartechnik in Hohenheim wurde deshalb ein Laborprüfstand konzipiert und gebaut.

### Versuchsdurchführung

Die Untersuchungen werden schwerpunktmäßig im Labor durchgeführt und durch Freilandversuche ergänzt. Der Laborprüfstand (Bild 1) dient zur experimentellen Untersuchung der möglichen Einflussfaktoren, wie Temperaturen (bis 260 °C), Wassermengen (bis 60 l/min), Arbeitsgeschwindigkeiten (< 8 km/h), sowie der optimalen Gestaltung der Applikationseinrichtungen. Der Heißwasserbereiter auf Heizölbasis ist mit einer Wärmeleistung bis 280 kW ausgestattet. Die Simulation der Arbeitsgeschwindigkeit erfolgt über ein hydraulisch angetriebenes Förderband. Die Messtechnik besteht

aus Radarsensor zur Geschwindigkeitsmessung des Bandes, Durchflußmesser, Thermoelementen zur Erfassung der Temperaturen unter der Applikationseinheit und einem Abgasanalysator. Am Prüfstand wurden in einer ersten Versuchsserie Messungen zur Temperaturverteilung unter der Applikationseinheit auf dem laufenden, wassergekühlten Band ohne Pflanzen und Messungen mit Pflanzen durchgeführt. Als standardisiertes Pflanzenmaterial wurde zunächst ein in Pflanzkisten kultivierter genormter Rollrasen nach DIN 18035/4 verwendet.

### Ergebnisse

Bei voller Brennerleistung kann im Bereich der Wasserapplikation eine Temperatur vom maximal 90 °C erreicht werden. Durch Einleitung der heißen Brennerabgase entstehen in der Nachheizzone (etwa 75 % der Haubenlänge) Temperaturen zwischen knapp 170 °C nach der Einleitungsstelle und 120 bis 130 °C am Ende der Applikationseinheit. Die Einleitung heißer Abgase in den Bereich der Wasserapplikation bewirkt nur eine geringfügige Temperaturerhöhung auf maximal 95 °C. Die Heißgase müssen deshalb durch Leitbleche geführt werden und dienen zu einem kleinen Teil der Abschirmung gegen Fahrtwind und zum überwiegenden Teil der Temperaturerhöhung in der Nachheizzone.

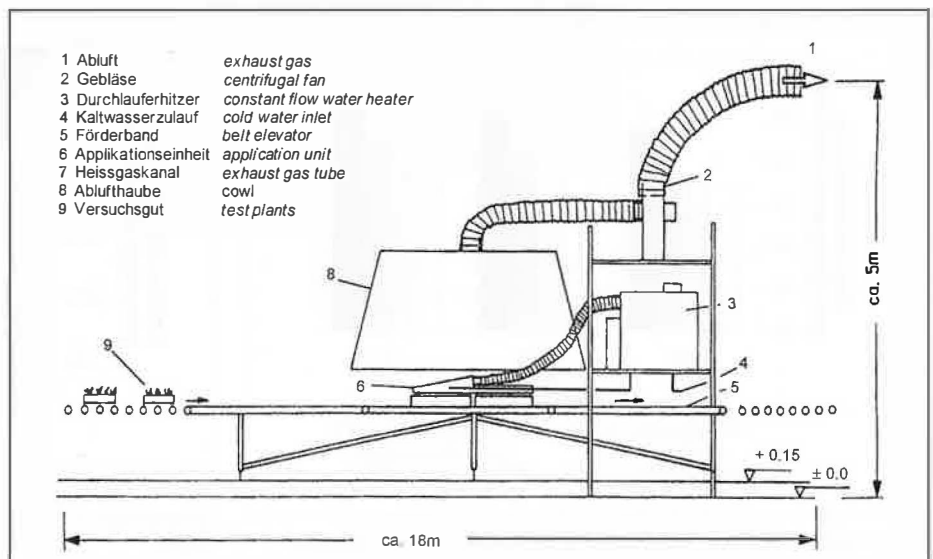


Bild 1: Hohenheimer Heißwasser-Laborprüfstand

Fig. 1: Hohenheim hot water laboratory test stand

Dipl.-Ing. sc. agr. Werner Kurfeß ist wissenschaftlicher Mitarbeiter im Fachgebiet Verfahrenstechnik für Intensivkulturen (Leiter: Prof. Dr. Siegfried Kleisinger) am Institut für Agrartechnik der Universität Hohenheim, Garbenstr. 9, 70599 Stuttgart, e-mail: kurfessw@uni-hohenheim.de

Die Anwendung auf Mulchrasen ergab auch bei hoher Arbeitsgeschwindigkeit eine gute Wirkung bei einer Wirkungs-dauer von mindestens sechs Wochen bis zum Neuaustrieb. Die Abgasmessungen weisen einen Brennerwirkungsgrad von über 90 % und eine Abgasgüte innerhalb der Grenzwerte für private Heizungsanlagen aus.

#### Fazit

Wie die bisherigen Versuche zeigen, ist der Einsatz von Heißwasser zur Unkrautregulierung im Obst- und Weinbau eine brauchbare Alternative zu chemischen, mechanischen und den bisherigen thermischen Verfahren. Die erreichbaren Arbeitsgeschwindigkeiten von über 6 km/h sind denen beim Herbizideinsatz

vergleichbar und liegen deutlich höher als bei den übrigen thermischen Verfahren (Infrarotstrahlung, Abflammen).

In der Menge und der Art der Abgas-einleitung liegen noch weitere Optimierungsmöglichkeiten. Eine wesentlich verbesserte Applikationseinheit befindet sich gegenwärtig in Prüfung.

Die ersten Ergebnisse zum Einsatz von Additiven zur stärkeren Schädigung der Wachsschicht auf der Pflanzenoberfläche sind vielversprechend und lassen eine nennenswerte Energieeinsparung und eine Reduzierung der Wasseraufwandmenge erwarten.

Erst nach Verifizierung der ermittelten Einsatzkenndaten durch Freilandversuche kann eine ökonomische Einordnung des Verfahrens vorgenommen werden.

#### Literatur

- [1] Springer, P.: Heißwasser gegen Wildwuchs. Deutscher Gartenbau 32 (1995), S. 1883-1885
- [2] Anonym: Hot Flashes. Popular Science, Nov. 1994, S. 39
- [3] Landers, A.: Thermal Aquatic Technology. (1996), H. 1, S. 3
- [4] Burgard, L. S.: The Next Generation Of Weed Control. American Fruit Grower, (1996), S. 10-11

#### Schlüsselwörter

Thermische Unkrautregulierung, Heißwasser, Obstbau, Weinbau

#### Keywords

Thermal weed control, hot water, orchard, vineyard

## NEUE BÜCHER

#### Gebäude für die Berglandwirtschaft

Von Ulrich Schnitzer. KTBL-Schrift 379. Vertrieb: KTBL-Schriften-Vertrieb im Landwirtschaftsverlag GmbH, Postfach 48 02 49, 48079 Münster-Hiltrup, Tel.: 0 25 01/80 11 17, Fax: 0 25 01/80 12 04; 1998, 107 S., A4, broschiert, 28 DM, ISBN 3-7843-1984-X

Hanglagen, hohe Schneelasten, Aspekte des Natur- und Landschaftsschutzes, nötige Rücksicht auf historische Bausubstanz und Kostendruck machen das Bauen für die Höhenlandwirtschaft zu einer anspruchsvollen Aufgabe. Der Verfasser entwickelt gedankliche Ansätze zur Integration der vielfältigen Anforderungen. Ihre Umsetzung wird an zahlreichen Planungsbeispielen aus dem Schwarzwald dargestellt. Diese umfassen landwirtschaftliche Betriebs- und Wohngebäude, Bauten für die Pferde-, Milchvieh- und Ziegenhaltung, Nebengebäude und freistehende Wohnhäuser im Hofensemble von Höhenbetrieben. Entwurfspläne, Werkplanausschnitte, Schaubilder und Fotos erschließen den Zusammenhang zwischen Standortgegebenheiten, Gebäudefunktion, konstruktivem Konzept und äußerer Erscheinung der Bauwerke. Die Schrift enthält umfangreiche Hinweise für Bauherren und Architekten, richtet sich aber auch an die landwirtschaftlichen Fachbehörden und an Bau- und Naturschutzbehörden, die auf Planungen im Außenbereich beratend einwirken können und Bauanträge zu beurteilen haben.

#### Technische Leistungsfähigkeit und Nutzung injizierbarer Transponder in der Rinderhaltung

Von Christian J. Kern. VDI-MEG-Schrift 316. Vertrieb: Bayerische Landesanstalt für Landtechnik, Vöttlinger Straße 36, 85354 Freising. 1997, 163 S., 80 Abb., 38 Tab., 35,- DM

Injizierbare Transponder ermöglichen eine fälschungssichere Kennzeichnung landwirtschaftlicher Nutztiere, da sie fest mit dem Tierkörper verbunden sind und eine einmalige Lebensdauer enthalten. Um die Transponder auch innerbetrieblich, etwa zur Fütterung nutzen zu können, ist eine hohe Lesereichweite erforderlich. Es wird der Einfluss ausgewählter Faktoren auf die Lesereichweite und -geschwindigkeit der Transponder untersucht. In Laborversuchen und Praxisuntersuchungen wurde

festgestellt, dass durch eine Antennenanpassung eine von der Position des Transponders unabhängige Signalübertragung und damit eine sichere Tiererkennung möglich ist. In Versuchen zum Verhalten der Transponder im Tierkörper zeigte sich, dass Migrationen der Injektate nur in begrenztem Maße auftreten und sich kaum auf die Erkennung auswirken. Durch eine PTFE-Beschichtung der Transponder können Migrationen jedoch minimiert und Verluste durch Austritt aus dem Einstichkanal vermieden werden. Dies trägt zur Sicherung der Funktion und Entnahme des Transponders aus dem Schlachtkörper bei.

#### Stoffwandlungen und Logistik pflanzenbürtiger Festbrennstoffe in einer umweltgerechten Landnutzungsalternative für den Spreewald

Von Beate Kasper. VDI-MEG-Schrift 306. Vertrieb: Humboldt-Universität zu Berlin, Landwirtschaftlich-Gärtnerische Fakultät, Institut für Pflanzenbauwissenschaften, FG Technik in der Pflanzenproduktion, Philippstr. 13, 10115 Berlin. 1997, 164 S., 26 Abb., 68 Tab., 15 DM

Biofestbrennstoffe zur Energiegewinnung stellen eine vielversprechende Alternative zu herkömmlichen fossilen Rohstoffen dar. Die Verbrennung von Biomasse hat eine lange Tradition, bisher stand jedoch die innerbetriebliche Verwertung

im Vordergrund. Bei Planung eines Bioheizwerkes muss die Biomasse als Brennstoff jedoch zu einem Produkt entwickelt werden, um die Nachfrage der potentiellen Abnehmer nach definiert beschaffenen Brennstoffen zu erfüllen. Dies bedeutet, dass die klassischen landwirtschaftlichen Verfahren der Heu- und Strohbergaung an die Bereitstellungsanforderungen für Biobrennstoffe anzupassen sind. Die bei der Biobrennstoffbereitstellung derzeit noch auftretenden Probleme liegen allerdings weniger in der Technik als in den Organisationskonzepten und der kostengünstigen Umsetzung der Logistik.

Innerhalb dieser Arbeit werden im ersten Teil wesentliche physikalische und chemische Brennstoffeigenschaften verschiedener Brennstoffarten beschrieben und ihre Beeinflussbarkeit untersucht. Insbesondere der Wassergehalt und die Gehalte an Stickstoff, Schwefel, Kalium und Chlor lassen sich durch eine differenzierte Verfahrensgestaltung beeinflussen. Der zweite Teil der Arbeit beschäftigt sich mit den logistischen Problemen der Brennstoffbereitstellung. Es werden geeignete Transport- und Umschlagmöglichkeiten für Biobrennstoffe als komplexe Bereitstellungsketten beschrieben und bewertet. In die Bewertung gehen sowohl technisch-technologische, ökologische als auch ökonomische Kriterien ein.



**Bauen & Technik  
Innenwirtschaft**

## Neue CD-ROM

### CD-ROM Bauen und Technik

Von der Bilddatenbank über Prüfberichte, Fotos von Nutzierrassen bis hin zu den wichtigsten Verordnungen – auf dieser CD-ROM der BFL-Bauförderung Landwirtschaft sind über 600 MB geballtes Wissen zur Tierhaltung und zum landwirtschaftlichen Bauen hinterlegt. Eine einzigartige Datensammlung für Praktiker und Berater.

Best.-Nr. 02295

DM 69,-

System-Voraussetzungen: PC mit Prozessor 486, mind. 4 MB Arbeitsspeicher, Win 3.1, Win 95 oder höher.

Landtechnik-Leserservice im Landwirtschaftsverlag GmbH · 48084 Münster

Bestellung per Telefon: 0 25 01/8 01-3 04 · per Fax: 0 25 01/8 01-3 51

Unser gesamtes Angebot mit über 1 000 Titeln finden Sie recherchierbar im Internet unter <http://www.landwirtschaftsverlag.com>

